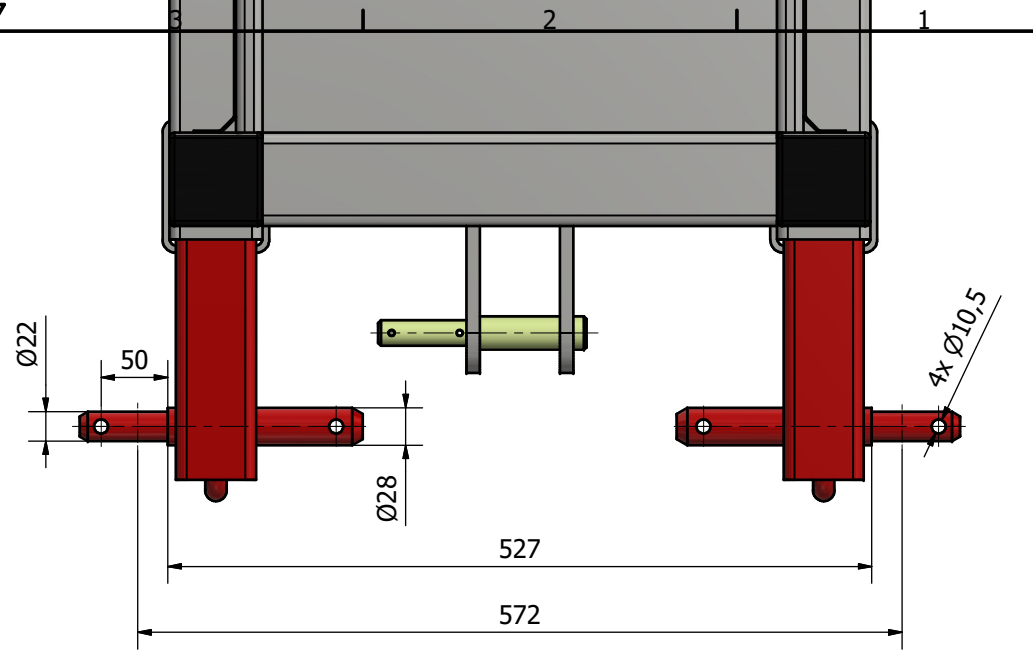
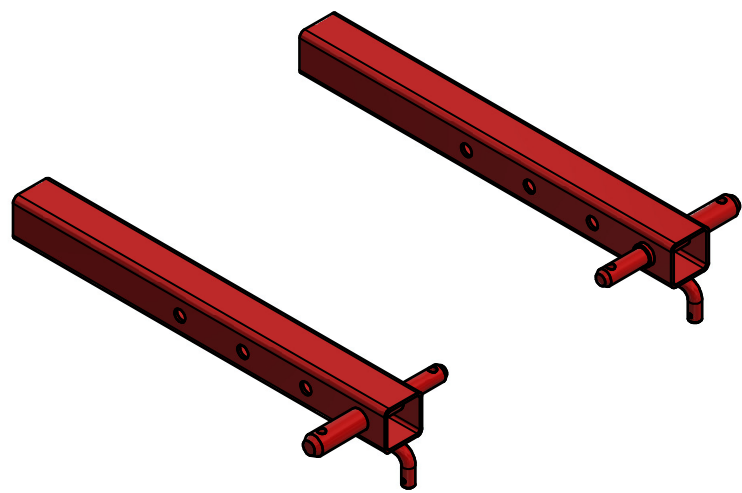


větší čepy ven - **kategorie 2**
 larger pins out - **category 2**
 größere Bolzen raus - **Kategorie 2**

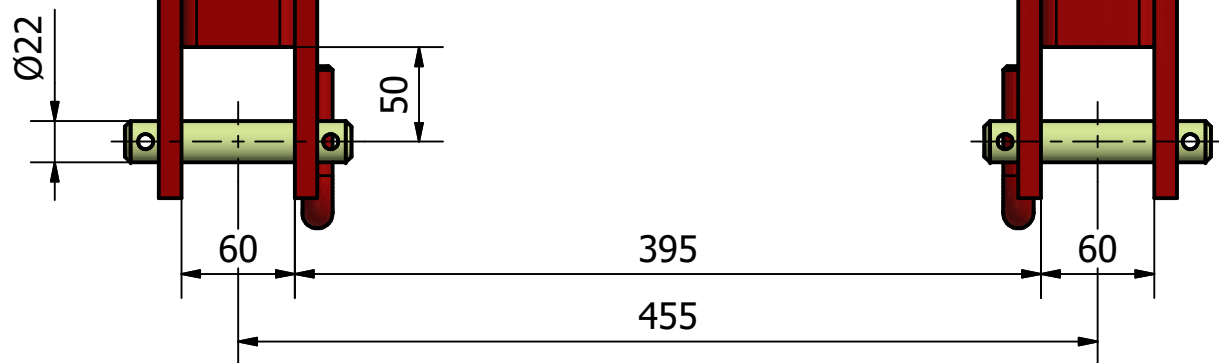


menší čepy ven - **kategorie 1**
 smaller pins out - **category 1**
 kleinere Bolzen raus - **Kategorie 1**

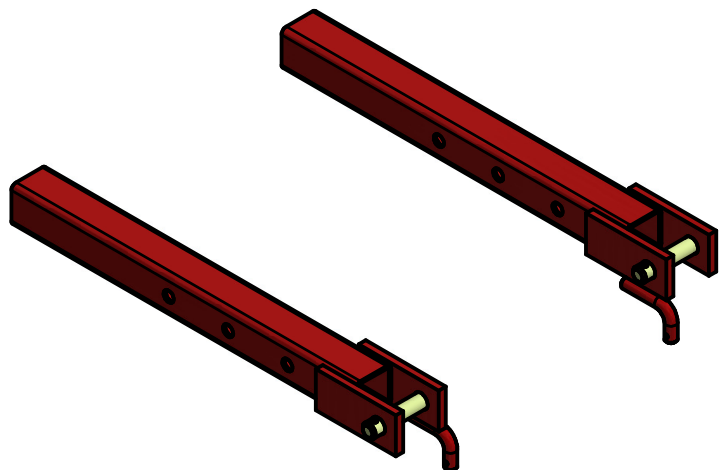


varianta 1 - standardní ramena, 3-bodový závěs kategorie 1 + 2
variant 1 - standard arms, 3-point hitch category 1 + 2
Variante 1 - Standardarme, 3-Punkt-Anbau Kategorie 1 + 2

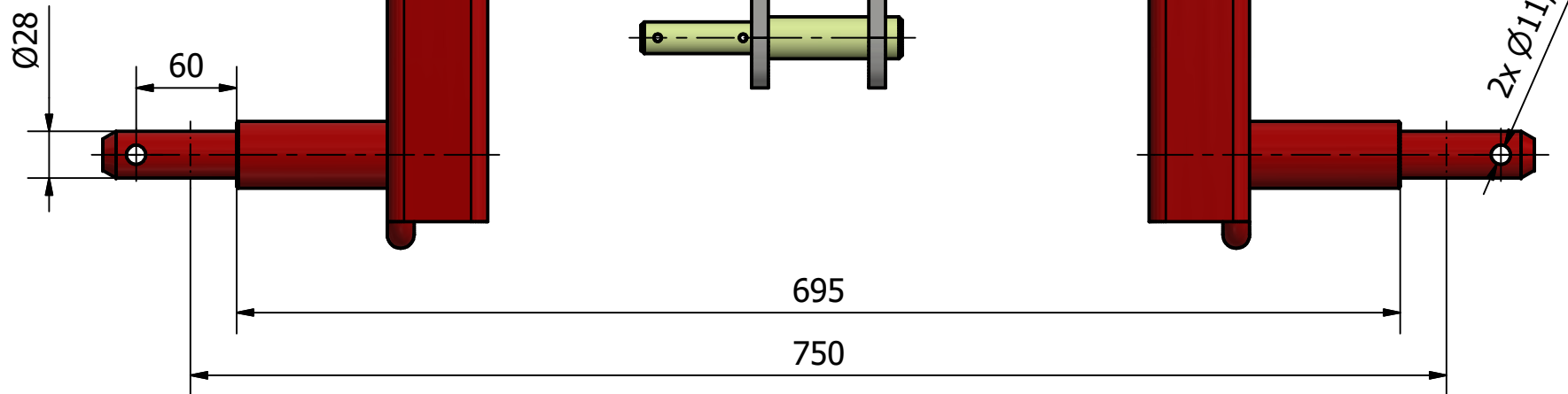
Autor Vlada	Měřítko 1:4	Materiál - polotovár	Hmotnost	Datum 17.12.2016
Název varianta 1		Typ štěpkovače - jeho část TR75 - 3-bodový závěs		
Počet ks na 1 štěpkovač		Pozice	List	



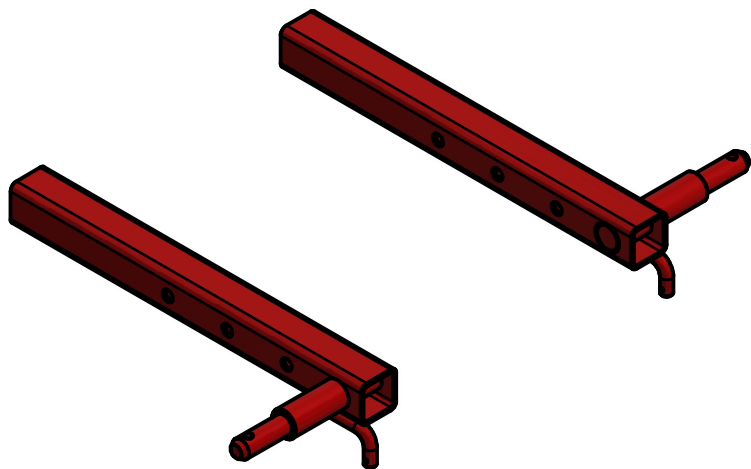
varianta 2 - ramena pro 3-bodový závěs kategorie 1
variant 2 - arms for 3-point hitch category 1
Variante 2 - Arme für 3-Punkt-Anbau Kategorie 1



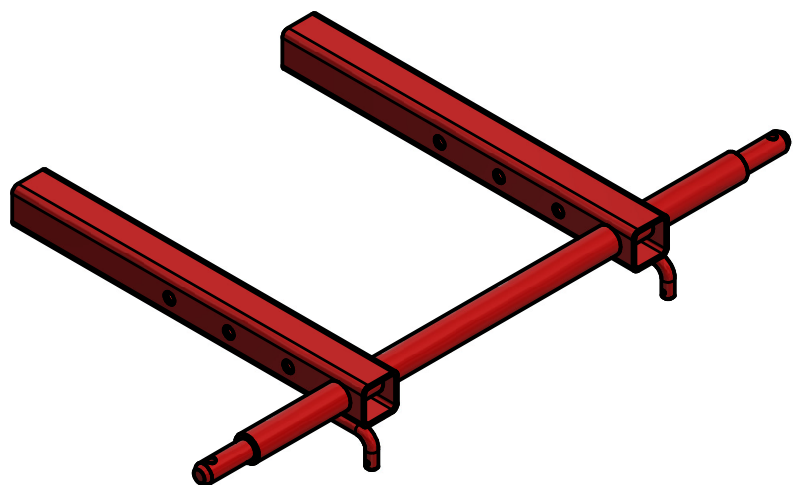
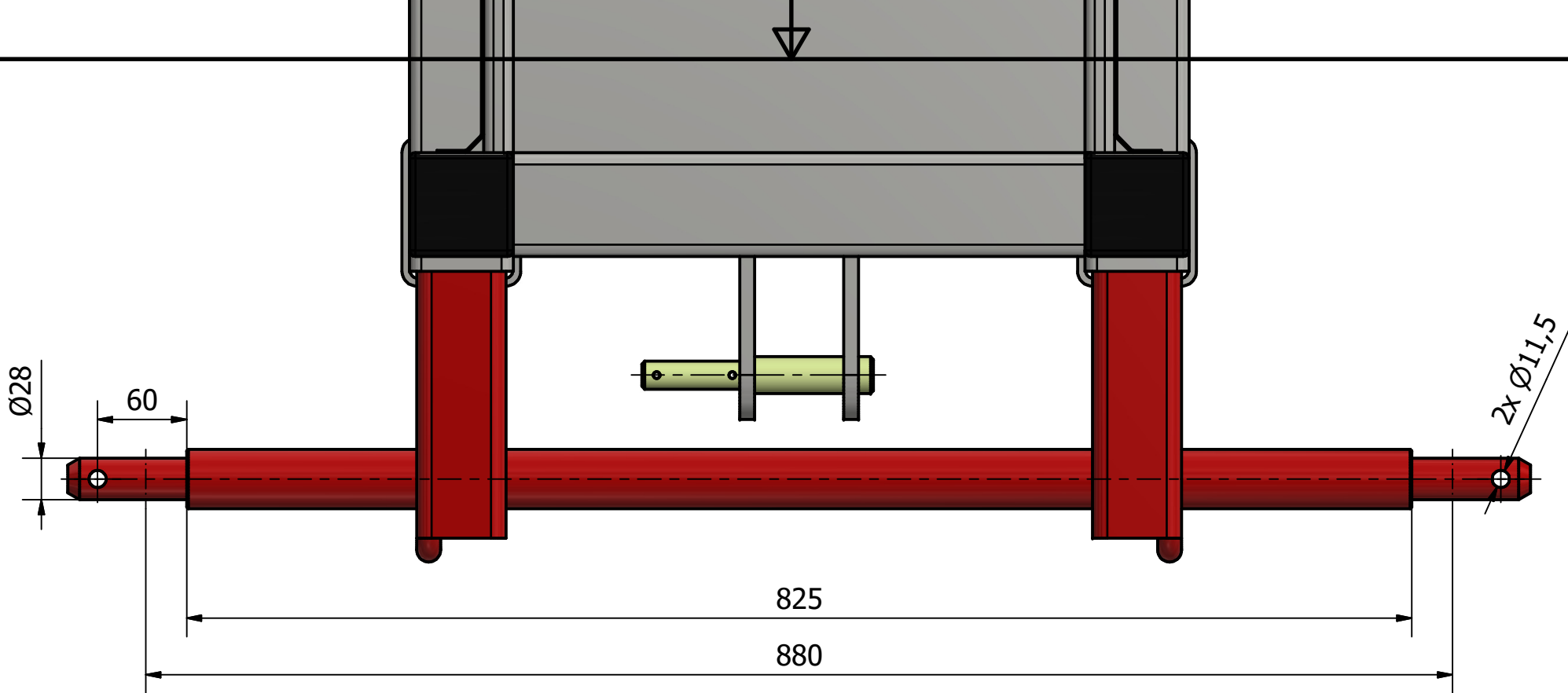
Autor Vlada	Měřítko 1:4	Materiál - polotovár	Hmotnost	Datum 17.12.2016
Název varianta 2		Typ štěpkovače - jeho část TR75 - 3-bodový závěs		
		Počet ks na 1 štěpkovač	Pozice	List



varianta 3 - ramena pro 3-bodový závěs kategorie 2
variant 3 - arms for 3-point hitch category 2
Variante 3 - Arme für 3-Punkt-Anbau Kategorie 2



Autor Vlada	Měřítko 1:4	Materiál - polotovár	Hmotnost	Datum 17.12.2016
Název varianta 3		Typ štěpkovače - jeho část TR75 - 3-bodový závěs		
Počet ks na 1 štěpkovač		Pozice	List	



varianta 4 - ramena pro 3-bodový závěs kategorie 2 (šířka dle normy)
variant 4 - arms for 3-point hitch category 2 (width as per standard)
Variante 4 - Arme für 3-Punkt-Anbau Kategorie 2 (Breite gemäß Norm)

Autor	Měřítko	Materiál - polotovár	Hmotnost	Datum
Vlada	1:4			17.12.2016
Název	varianta 4		Typ štěpkovače - jeho část TR75 - 3-bodový závěs	
Počet ks na 1 štěpkovač			Pozice	List